

## Renault MASTER CHASSIS



RENAULT KØRER PÅ  
HVO  
100  
100% BIOLOGISK DIESEL

3  
ÅRS  
GARANTI  
100 000 km

MOTOR	Gearkasse	Baghjul/Euronorm	Forbrugstal WLTP*	CO2 WLTP*	Køreklar vægt	Nyttelast**	Total vægt	Anhængervægt	Energiklasse	CO2 ejeravgift
-------	-----------	------------------	-------------------	-----------	---------------	-------------	------------	--------------	--------------	----------------

### RENAULT MASTER CHASSIS FORHJULSTRÆK (FWD)

L3 FWD										
L3 dCi 145 hk <b>TEKNO</b>	6-trin manuel	Enkel / Euro VI	7,8 km/l	336 g/km	1879 kg	1621 kg	3500 kg	750 / 2500 kg	<b>G</b>	8.750 kr.
L3 dCi 165 hk <b>TEKNO</b>	6-trin manuel	Enkel / Euro VI	7,6 km/l	344 g/km	1879 kg	1621 kg	3500 kg	750 / 2500 kg	<b>G</b>	8.750 kr.
L3 FWD DOBBELTKABINE										
L3 dCi 145 hk Db kab <b>TEKNO</b>	6-trin manuel	Enkel / Euro VI	7,8 km/l	336 g/km	2050 kg	1450 kg	3500 kg	750 / 2500 kg	<b>G</b>	8.750 kr.

### RENAULT MASTER CHASSIS RWD TWIN

L3 RWD TWIN - mulighed for forhøjet anhængervægt (3500kg)										
L3 dCi 165 hk RWD TWIN <b>TEKNO</b>	6-trin manuel	Twin / Euro VI	7,2 km/l	365 g/km	2172 kg	1328 kg	3500 kg	750 / 3000 kg	<b>G</b>	9.680 kr.
L4 RWD TWIN - mulighed for forhøjet anhængervægt (3500kg)										
L4 dCi 165 hk RWD TWIN <b>TEKNO</b>	6-trin manuel	Twin / Euro VI	7,1 km/l	368 g/km	2176 kg	1324 kg	3500 kg	750 / 3000 kg	<b>G</b>	9.680 kr.

### RENAULT MASTER CHASSIS DOBBELTKABINE RWD TWIN

L3 RWD TWIN DOBBELTKABINE - mulighed for forhøjet anhængervægt (3500kg)										
L3 dCi 165 hk RWD TWIN DB KAB <b>TEKNO</b>	6-trin manuel	Twin / Euro VI	7,1 km/l	368 g/km	2327 kg	1173 kg	3500 kg	750 / 3000 kg	<b>G</b>	9.680 kr.

### RENAULT MASTER PLATEAU FWD

L3 FWD PLATEAU										
L3 dCi 165 hk Plateau <b>TEKNO</b>	6-trin manuel	Enkel / Euro VI	7,6 km/l	344 g/km	1767 kg	1733 kg	3500 kg	750 / 2500 kg	<b>G</b>	8.750 kr.

\*Forbrugstallene og priserne er baseret på standard-versionen og opdateres løbende. Der tages forbehold for trykfejl og afgiftsændringer  
 \*\*Nyttelasten er beregnet ud fra totalvægt minus basis bilens køreklar vægt. \*\*\*Priser inkl. 50% afgift, ekskl. moms og levering. Leveringsomkostninger er 3.660 kr. ekskl. moms. / 4.280 kr inkl. moms  
 CO2 ejeravgift er pr. halvår er baseret på WLTP.

### STANDARDUDSTYR

Udvendigt udstyr	Indvendigt udstyr	Øvrigt udstyr
Stænklapper for Højre sidedør bag med rude (kun på dobbelcabine) Venstre sidedør bag med rude (kun på dobbelcabine) Navkapsler Elijusterbare sidespejle 16" stålfælge Tonede ruder Reservehjul (kun med baghjulstræk)	Arm læn på førersædet 2 pers. passagerbænk, roterende bord bag midtersæde Handskerum Skillevæg med rude (Tilvalg til Plateau) Højdejusterbar førersæde Standardindtræk: KALEIDO Elruder for (uden impuls) Elopvarmet førersæde Airbag i førersiden Manuel aircondition Radio med USB og Bluetooth ink DAB. Selepåmindelse for fører og passager	HVO100 kompatibel Automatisk lys og regnsensor Fjernbetjent central lås 80 L tank Foldbar nøgle med 2 knapper Stop & Start-funktion Pollenfilter Dækreparationskit (kun forhjulstræk) Eco-mode Batterikabler for opbyggere (CAN Multilex) & Adapter kabler Partikelfilter

### TEKNO VERSION UDOVER STANDARD

Fartpilot Vidvinkelspejl (Til at mindske blinde vinkler) Trådløs oplader*	MediaNav 4.0 Navigation, radio (radio (AUX/USB/BLUETOOTH) med DAB & Apple CarPlay / Android Krompakke
---	---

\*Noget udstyr kan pga. produktionsrestriktioner optioner være fjernet på bilen.

**Bilerne kan også bestilles uden TEKNO udstyret. Få et tilbud hos din lokale Renault forhandler.**

**EKSTRAUDSTYR**

PAKKER		Pris ekskl. moms og levering
<b>Teknopakke del 1:</b> Fartpilot, Vidvinkelspejl, Trådløs lader, Krompakke		3.508 kr.
<b>Teknopakke del 2:</b> MediaNav 4.0 navigation uden DAB		4.000 kr.
Sideairbags i fører- og passagerside og Passengerairbag		4.862 kr.
4x4 fra Oberaigner + Differentialspærre til RWD (Kun til RWD TWIN)		96.000 kr.
Krompakke (Krom om gearstang+luftdysser+frontgrill)		1.354 kr.

ENKELT OPTIONER		Pris ekskl. moms og levering
Gardinairbag fører og passager		1.785 kr.
AEBS Aktiv nødbremse - Motorvej & By (ej fodgængere og cykellister)		5.600 kr.
Passagerairbag (Ikke med flybord)		2.031 kr.
Lyssensor (Nær/fjernlys)		800 kr.
Anhængertræk		2.523 kr.
Differentialspærre til RWD		3.693 kr.
2 pers. bænksæde, med opbev under bænke og nedfældelig ryglæn. Drejbar plade på inderste pass.sæde-ryglæn. (ikke med gardinairbags og tvillingedæk)		985 kr.
Ekstra stort handskerum +3,5L		677 kr.
Elektronisk klimakontrol (ECC)		7.139 kr.
Øget anhängervægt til 3500kg (Kun til RWD TWIN)		2.216 kr.
Ekstranøgle - identisk med de to standardnøgler		370 kr.
Førersæde med justerbar lændestøtte		370 kr.
Affjedret førersæde med justerbar lændestøtte		3.139 kr.
Lane Departure advarsel		985 kr.
Indtræk: Kompo		370 kr.
Heldækkende Hjulopsættelser til FWD		370 kr.
Undervognsbeskyttelse foran		493 kr.
Europa-kort til MediaNav EVOLUTION		677 kr.
Enkelt passagersæde, højdejusternart + justerbar lændestøtte + varme		370 kr.
Kraftudtag på motor - Ikke til L2 Chassis og L2 Plateau		677 kr.
Mud & Snow dæk (kun med FWD og RWD TWIN, ikke med RWD)		1.416 kr.
Kromdetaljer om luftdysser		493 kr.
Kromdetaljer på frontgrill		493 kr.
Kraftudtag på gearkasse - Kun til Baghjulstræk		5.416 kr.
Tågeforlygter		985 kr.
Trådløs oplader*		370 kr.
Fartpilot		1.600 kr.
Brændstoftank 105 liter		370 kr.
Reservehjul		1.046 kr.
Vidvinkelspejl (til at mindske blinde vinkler)		246 kr.
Varme til enkelt passagersæde		370 kr.
Nøgle med 2 knapper inkl. handsfree-funktion		2.462 kr.
Centrallås med dobbeltlåsning		677 kr.
Luftaffjedring bag		11.077 kr.
SmartDock tabletholder - Går ikke med MediaNav		370 kr.
One-Touch flygbord med kopholdere		370 kr.

\* Noget udstyr kan pga. produktionsrestriktioner optioner være fjernet på bilen.

**FARVER**



**MINERAL HVID**



**URBAN GRÅ**



**BLÅ VOLGA**



**RØD MAGMA**



**PEARL BLACK**



**GRÅ ETOILE**

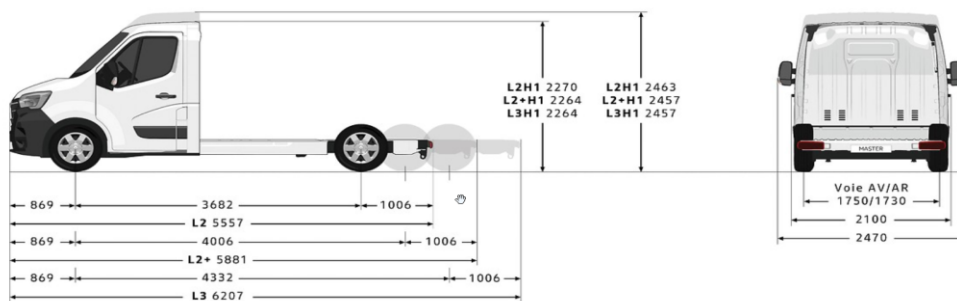


**BLÅGRÅ**

FARVER	Pris ekskl. moms og levering
Standard farve - Hvid Mineral	0 kr.
Standard farve - Rød Magma	0 kr.
Standard farve - Urban Grå	0 kr.
Standard farve - Blå Volga	0 kr.
Metallak - Pearl Black	2.831 kr.
Metallak - Blue Grey	2.831 kr.
Metallak - Grå Etoile	2.831 kr.
Speciallak	4.616 kr.

# DIMENSIONER - PLATEAU

FWD PLATEAU



## VÆGT- OG BELASTNINGSANGIVELSER Plateau (kg)

	L2H1 Forhjulstræk	L2H2 Forhjulstræk	L3H1 Forhjulstræk	L3H2 Forhjulstræk
Maks. tilladt totalvægt med last	<b>3,5 t</b>	<b>3,5 t</b>	<b>3,5 t</b>	<b>3,5 t</b>
Min. vægt med tom, køreklar bil(1)	1 654	1 667	1 675	1 694
Maks. nyttelast(2)	1 846	1 833	1 825	1 806
Maks. last på foraksel	1 850			
Maks. last på bagaksel	2 100			
Maks. tilladt anhängervægt med/ uden bremser	2 500/750			
Vendediameter mellem kantsten	13,6 m		15,7 m	
Vendediameter mellem mure	14,1 m		16,2 m	

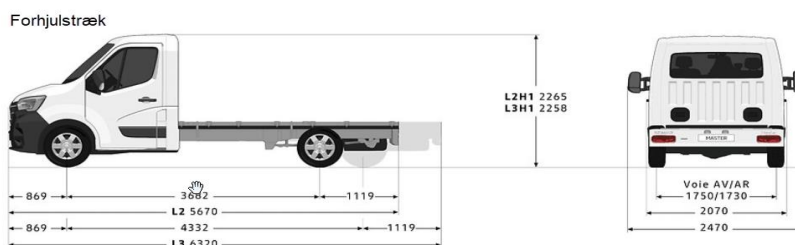
## MÅL Plateau med enkeltkabine (mm)

	L2H1	L2H2	L3H1	L3H2
Maksimal ombygningslængde	5 751	5 790	7 021	7 071
Nyttelængde ved ombygning (min. / maks.)	3 091/3 313	3 091/3 352	3 741/4 583	3 741/4 632
Maks. nyttelængde ved ombygning (standard)	2 170/2 350			
Bredde med sidespejl med lang arm	2 654			
Læsehøjde vange (min. / maks.)	581/585	581/584	579/583	
Min. frihøjde	166			

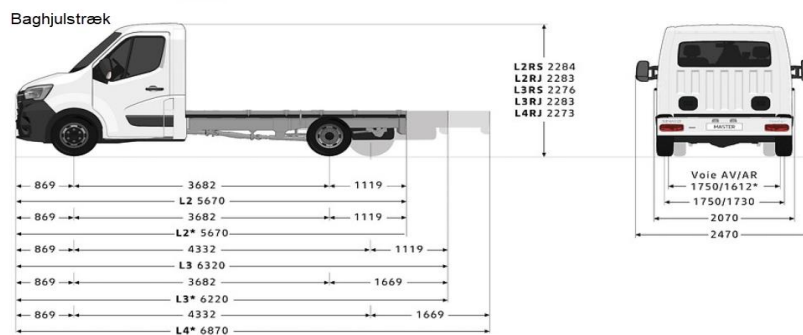
(1) Vægt med tom, køreklar bil svarer til bilens vægt uden fører og med tank 90 % fyldt. Denne værdi er for en basisversion og kan variere afhængigt af udstyr og motortyper (op til 330 kg). (2) Nyttelasten er forskellen mellem maks. tilladt totalvægt (MMAC) og vægt med tom, køreklar bil (MVODM).

# DIMENSIONER - CHASSIS ENKELTKABINE

FWD enkeltkabine



RWD enkeltkabine



## VÆGT- OG BELASTNINGSANGIVELSER Chassis med enkeltkabine (kg)

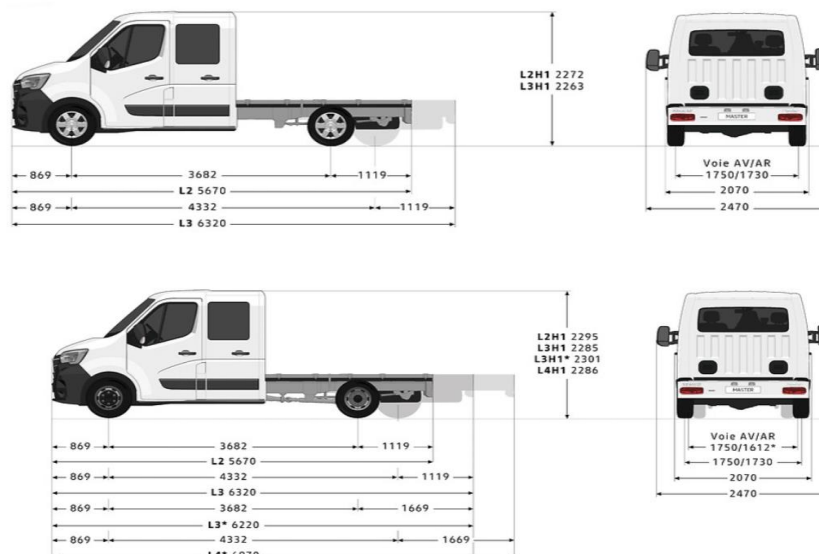
	Forhjulstræk		Baghjulstræk				
	L2	L3	L2 EH	L2 TH	L3 EH	L3 TH	L4 TH
Maks. tilladt totalvægt med last	3,5 t	3,5 t	3,5 t	3,5 t	3,5 t	3,5 t	3,5 t
Min. vægt med tom, køreklar bil(1)	1 761	1 782	1 874	2 055	1 925	2 065	2 070
Maks. nyttelast(2)	1 739	1 718	1 626	1 445	1 575	1 435	1 430
Maks. last på foraksel	1 850						
Maks. last på bagaksel	2 100		2 300		2 620		2 620
Maks. tilladt anhängervægt	2 500/750		3 000/750		2 500/750		3 000/750
Vendediameter mellem kantsten	13,6 m	15,7 m	13,6 m				15,7 m
Vendediameter mellem mure	14,1 m	16,2 m	14,1 m				16,2 m

## MÅL Chassis med enkeltkabine (mm)

	Forhjulstræk		Baghjulstræk			
	L2	L3	L2 EH	L2 TH	L3 EH	L3 TH
Maksimal ombygningslængde	5 924	7 298	6 754	6 734	7 384	7 928
Nyttelængde ved ombygning (min. / maks.)	3 184/3 466	3 834/4 840	3 184/4 295	3 184/4 276	3 834/4 926	3 734/4 275
Læsehøjde vange	735/740	736/741	771/774	784/787	771/775	784/787
Bredde med sidespejl med lang arm	2 654					
Maks. nyttelængde ved ombygning (standard sideblink / med sideblink med lang arm)	2 170/2 350					
Min. frihøjde	166					

(1) Vægt med tom, køreklar bil svarer til bilens vægt uden fører og med tank 90 % fyldt. Denne værdi er basisversion og kan variere afhængigt af udstyr og motortyper (op til 330 kg). (2) Nyttelasten er forskellen mellem maks. tilladt totalvægt (MMAC) og vægt med tom, køreklar bil (MVODM). EH: enkeltjul. TH: tvillingehjul

# DIMENSIONER - CHASSIS DOBBELTKABINE



## VÆGT- OG BELASTNINGSGIVELSER Chassis med dobbeltkabine (kg)

	Forhjulstræk		Baghjulstræk			
	L2	L3	L2	L3	L4	
Maks. tilladt totalvægt med last	3,5 t	3,5 t	3,5 t EH	3,5 t EH	3,5 t TH	3,5 t TH
Min. vægt med tom, køreklar bil(1)	1 946	1 954	2 083	2 095	2 220	2 269
Maks. nyttelast(2)	1 554	1 546	1 417	1 405	1 280	1 231
Maks. last på foraksel			1 850			
Maks. last på bagaksel	2 100		2 300		2 620	2 620
Maks. tilladt anhængervægt med/uden brems	2 500/750		2 500/750		3 500/750	
Vendehjulet mellem kantsten	13,6 m	15,7 m	13,6 m	15,7 m	13,6 m	15,7 m
Vendehjulet mellem mure	14,1 m	16,2 m	14,1 m	16,2 m	14,1 m	16,2 m

## MÅL Chassis med dobbeltkabine (mm)

	Forhjulstræk		Baghjulstræk			
	L2	L3	L2 EH	L3 EH	L3 TH	L4 TH
Maksimal ombygningslængde	5 724	7 252	6 441	8 134	6 624	7 645
Nyttelængde ved ombygning (min. / maks.)	2 434 / 2 516	3 084 / 4 044	2 434 / 3 232	3 084 / 4 926	2 985 / 3 416	3 635 / 4 436
Læsehøjde vange (min. / maks.)	727 / 732	731 / 736	760 / 764	765 / 768	775 / 780	778 / 781
Bredde med sidespejl med lang arm	2 654					
Maks. nyttelængde ved ombygning (standard sideblink / med sideblink med lang arm)	2 170 / 2 350					
Min. frihøjde	169		197		167	

(1) Vægt med tom, køreklar bil svarer til bilens vægt uden fører og med tank 90 % fyldt. Denne værdi er for en basisversion og kan variere afhængigt af udstyr og motortyper (op til 330 kg). (2) Nyttelasten er forskellen mellem maks. tilladt totalvægt (MMAC) og vægt med tom, køreklar bil (MVODM). EH: enkelthjul. TH: tvillinghjul.

## TEKNISKE SPECIFIKATIONER

	dCi 135	dCi 165
<b>Motorer</b>		
Slagvolumen (cm <sup>3</sup> )		2299
Maks. ydelse kW EEC (hk) ved omdr./min.	107 (145) ved 3500	120 (165) ved 3500
Maks. drejningsmoment EEC ved omdr./min.	330 ved 1500	380 ved 1500
Emissionsstandard	Euro VI d	
Gearkasse	6-trins manuel gear	
Serviceintervaller(l)	Op til 40.000 km/2 år	
<b>Brændstof</b>		
BIO-brændstof	B7, B10, XTL	
Brændstof og tankvolumen (L)	Diesel - 80	
AdBlue®-tankvolumen (l)	22	
<b>Bremsesystem</b>		
Antiblokeringsystem (ABS) med nødbremseassistent (EBA) og elektronisk stabilitetskontrol (ESC)	Standard	
Bremser	Skivebremser x 4	
<b>Dæk</b>		
Dæk	225/65 R16	

(l) Afhængigt af kørestilen.

Priser, specifikationer og udstyr er af vejledende art og kan ændres uden varsel af RN Danmark, og der tages forbehold for trykfejl. Ekstraudstyr kan være forbeholdt visse versioner og skal evt. kombineres med andet udstyr. Kontakt din Renault forhandler. RN Danmark, en filial af RN Nordic AB – Industriparken 21A, 1. sal - 2750 Ballerup. www.renault.dk