

PRISLISTE

# Renault EXPRESS



RENAULT KØRER PÅ  
**HVO 100**  
 FOSILFRI OG 100% BIOLOGISK DIESELØLJE

**3**  
 ÅRS GARANTI  
 100 000 km

Motor	Gearkasse	Forbrugstal WLTP*	CO2 WLTP*	Anhænger-vægt	Laste evne**	Køreklar vægt	Energi-klasse	CO2 ejerafgift halvårlig
<b>Renault Express</b>								
75 hk S/S	6-trin man	19,608 km/l	133 g/km	685 / 1200 kg	600 kg	1387 kg	A*	2.020 kr.
75 hk S/S TEKNO	6-trin man	19,608 km/l	133 g/km	685 / 1200 kg	600 kg	1404 kg	A*	2.020 kr.
95 hk S/S	6-trin man	19,608 km/l	133 g/km	685 / 1200 kg	600 kg	1387 kg	A*	2.020 kr.
95 hk S/S TEKNO	6-trin man	19,608 km/l	133 g/km	685 / 1200 kg	600 kg	1404 kg	A*	2.020 kr.

\*Forbrugsstallene og priserne er baseret på standard-versionen og updateres løbende. Der tages forbehold for trykfejl

\*\* Lasteevne er beregnet ud fra egenvægt. Ønskes lastevnen beregnet ud fra køreklar vægt fratrækkes 75 kg for fører og 82 kg for drivmidler.

\*\*\* Priser inkl. 50% afgift, ekskl. moms og levering. Leveringsomkostninger er 4.180 kr. inkl. moms / 3.580 kr. ekskl. Moms

CO2 ejerafgift er pr. halvår er baseret på WLTP takster. Der tages forbehold for afgiftsændringer

Tilvalg af udstyr kan ændre CO2-forbruget. Dette kan påvirke afgiften og dermed slutprisen. Udstyrspriser er baseret på 50% afgift.

## STANDARDUDSTYR

Eksteriør	Interiør	Øvrigt udstyr
Sorte sidespejle	Højdejusterbar sikkerhedssele	HVO100 kompatibel
15" stålfælge med hjulkapsel	Højdejusterbar føresæde	ABS-bremser
Tonede ruder	Skillevæg med rude	El-ruder
Bagdøre uden rude med 180° åbning	Enkelt passagersæde	Regn- og halv lys automatik
Højre skydedør uden rude	Højdejusterbar rat	ESP med Hill Start Assist, Extended Grip
El-sidespejle med varme	Plastgulv i varerummet	Fjernbetjent centrallås
Led kørellys	Hattehylde over føre- og passagersæde	Dækreparationskit
Undervognsbeskyttelse foran	Varme i forsæderne	Stop & Start-funktion
		Elektronisk startspærre
		Radio med USB-indgang og Bluetooth Digital- radio (DAB)
		Fører og passagerairbag
		12V udtag
		E-Call nødopkald
		Selealarm i føre og passagerside

## TEKNO VERSION UDOVER STANDARD

Blindvinkelalarm	Aircondition
Fartpilot	Parkeringssensor for og bag + kamera
Easy Link 8" DAB Radio med Apple CarPlay og Android Auto	Trådløs opladning

## EKSTRAUDSTYR

Pris ekskl. Moms

<b>Pakker</b>	
<b>Tekno-Pakke:</b> Aircondition, Blindvinkelalarm, Parkeringsensor for & bag, Easy Link 8" display Radio, Trådløs opladning, Bakkamera og Fartpilot.	22.900 kr.
<b>Airbag-Pakke:</b> Sideairbag for & Gardin airbags, Passager Airbag og Frakobling af Airbag	3.800 kr.
<b>Bagdøre-Pakke:</b> Bagdøre 60/40 m/rude 180°, Varme i bagruden, Bagrudevisker, Tågeforlygter, manuel nedblændelig bagspejl.	1.800 kr.
<b>Rude-Pakke:</b> Ruder i bagereste panel, Højre sidedør med åbenlig rude, Rude i venstre side - EJ DØR	1.600 kr.
<b>Enkelt Optioner</b>	
Aircondition	5.500 kr.
Armlæn	200 kr.
Automatisk lys (uden regnsensor)	200 kr.
Anhængertræk	5.000 kr.
Lukket handskerum med lys	200 kr.
Adapterkabel	400 kr.
Fleksibel gitteradskillelse	900 kr.
Ruder i bagerest panel - KUN i Rude-Pakke	500 kr.
Blindvinkelalarm	2.900 kr.
Ekstra Sikkerhedslås bag	3.000 kr.
Indvendig plast beklædning i halv højde uden opbevaring	500 kr.
Træbeklædning i varerummet (inklusive sidepanel, skydedør & bagdøre)	2.000 kr.
Parkeringsensor bag	1.500 kr.
Parkeringsensor for & bag	4.500 kr.
One-touch elrude i føresiden	200 kr.
Easy Link 8" display med navigation, smartphone-spejling (Apple+Android) & DAB	5.900 kr.
Nedfældeligt passagersæde uden varme	900 kr.
Trægulv	1.300 kr.
Højre sidedør med åbenlig rude - KUN i Rude-Pakke	500 kr.
Rude i venstre side - EJ DØR - KUN i Rude-Pakke	600 kr.
Forberedt til alarm	300 kr.
12V udtag foran + 3 USB stik	200 kr.
12V udtag foran og i varerummet + 3 USB stik	200 kr.
12V udtag foran + i midterkonsolen og i varerummet + 3 USB stik	400 kr.
LED i varerummet	1.200 kr.
Tågeforlygter	500 kr.
Beskyttelsesplade under motoren	1.200 kr.
Standard farve - HVID GLACIER	0 kr.
Metallic - MIDNATS SORT	4.000 kr.
Metallic - GRÅ CASSIOPEIA - Kommer senere	4.000 kr.
Metallic - GRÅ URBAN	4.000 kr.
Metallic - GRÅ HIGHLAND	4.000 kr.
Metallic - BLÅ IRON	4.000 kr.
Easy Link 8" display Radio, DAB, Android Auto & Apple CarPlay	4.900 kr.
Opbevaring i sidepanel - varerummet	300 kr.
15" Hel Hjul kapsel	300 kr.
Trådløsoplader	1.100 kr.
Vidvinkelsspejl	400 kr.
Bakkamera	2.500 kr.
Reservhjul	800 kr.
Fartpilot	1.500 kr.
Bakspejl med automatisk nedblændning	1.400 kr.
Digital bakspejl	4.900 kr.
Bakspejl med manuel nedblændning	300 kr.
Smartphone holder	0 kr.
Foldbar nøgle med 3 knapper	400 kr.
Hastigheds advarsel	0 kr.
4 lastøjer i varerummet	400 kr.
Forstærket indtræk i midten af sædet.	500 kr.
Dæktryksovervågning (TPMS)	600 kr.

## INSPIRATION



## FARVER

### Solide farver



HVID GLACIER



GRÅ URBAN

### Metalfarver



GRÅ HIGHLAND



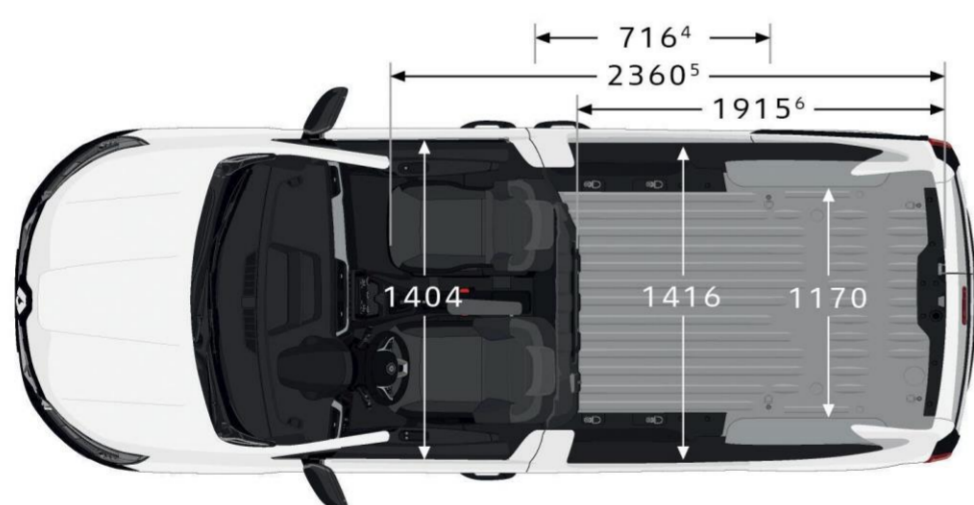
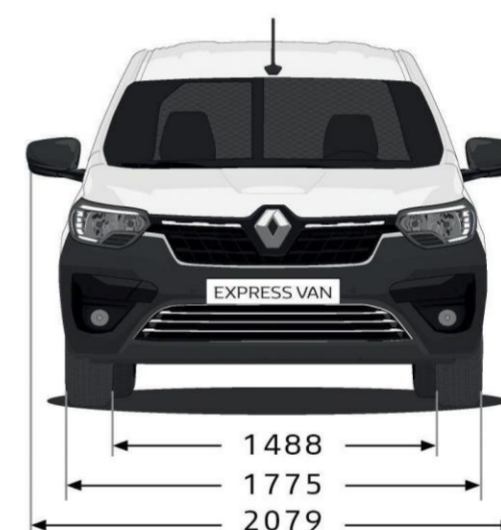
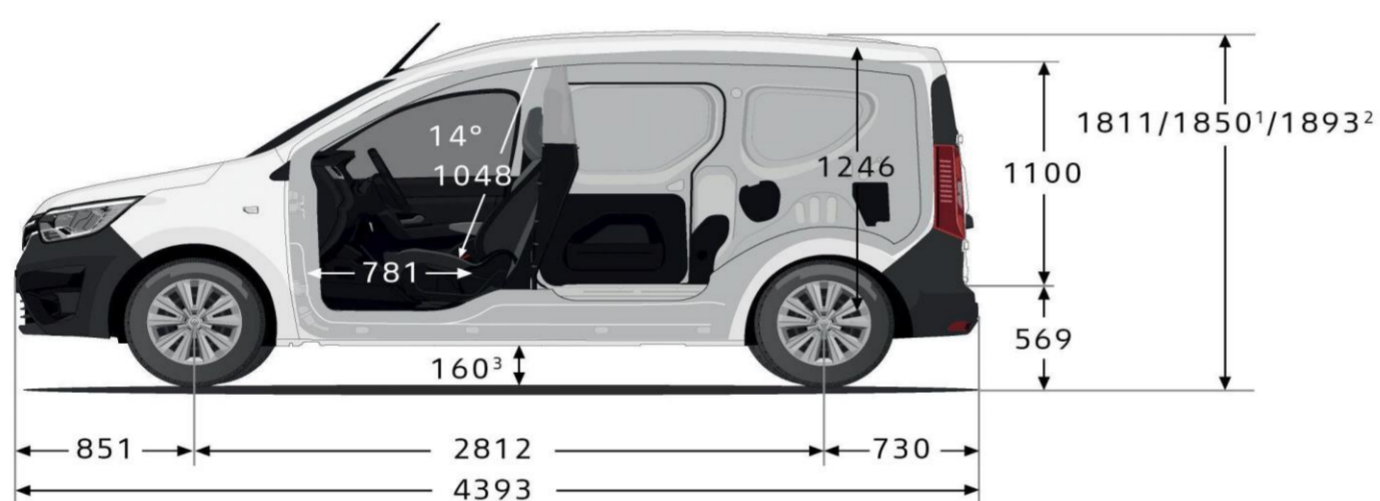
MIDNATS SORT



BLÅ IRON

## DIMENSIONER

### Dimensions (mm)



Priser, specifikationer og udstyr er af vejledende art og kan ændres uden varsel af Renault Danmark, og der tages forbehold for trykfejl.  
 Ekstraudstyr kan være forbeholdt visse versioner og skal evt. kombineres med andet udstyr. Kontakt din Renault forhandler.  
 Renault Danmark, en filial af Renault Nordic AB – Industriparken 21A, 1. sal - 2750 Ballerup. [www.renault.dk](http://www.renault.dk)