

Crafter Kassevogn P03 - 2023 Priser

De oplyste km/l-forbrug og CO₂-tal er baseret på WLTP målemetoden. Værdierne kan ændres uden varsel, som følge af tekniske ændringer fra producenten, ændret homologering på baggrund af nye testresultater, samt tilkøb af fabriksmonteret ekstraudstyr. En ændring af forbruget kan have indflydelse på bilens pris og CO₂-ejerafgiften. CO₂-ejerafgift inkl. udligningsafgift er vist pr. halvår, gældende ved ny fabriksbestilling. Bruges varebilen på gule plader til privat kørsel, skal den registreres til hel- eller delvis privat anvendelse. Der skal betales privatbenyttelsesafgift oven i CO₂-ejerafgiften og de gule plader skal erstattes af papegøjeplader.



Erhvervsbiler

Crafter 2.0 TDI L3H2 3.025 kg totalvægt. Standard med normalt tag.

Variant	Vogntype	Forbrug km/l	CO ₂ g/km	Halvårlig CO ₂ - ejerafgift Kr.	Energimærke	Træktype	Trailervægt med/uden brems	Crafter		Comfort		Pro	
								ekskl. moms	inkl. moms	ekskl. moms	inkl. moms	ekskl. moms	inkl. moms
140 HK 6 trins	SYBA4A /07C	12,0 - 11,9	217 - 222	4.430 - 4.930		FWD	3.000 / 750						
177 HK 6 trins	SYBA8A /07C	11,6 - 11,4	225 - 230	4.930		FWD	3.000 / 750						

Crafter 2.0 TDI L3H2 3.500 kg totalvægt. Standard med normalt tag.

Variant	Vogntype	Forbrug km/l	CO ₂ g/km	Halvårlig CO ₂ - ejerafgift Kr.	Energimærke	Træktype	Trailervægt med/uden brems	Crafter		Comfort		Pro	
								ekskl. moms	inkl. moms	ekskl. moms	inkl. moms	ekskl. moms	inkl. moms
102 HK 6 trins	SYBB2A	12,0	216	4.430		FWD	2.500 / 750						
140 HK 6 trins	SYBB4A	11,9 - 11,6	221 - 226	4.930		FWD	3.000 / 750						
*140 HK 6 trins 4M	SYBB4Y	11,1 - 10,9	236 - 241	5.400		4Motion	3.000 / 750	-		-			
140 HK 8 trins Aut.	SYBB4B	11,1 - 10,6	236 - 247	5.400 - 5.900		FWD	3.000 / 750	-				406.120	495.900
163 HK 6 trins	SYBB6E	<i>Opdateres</i>	<i>Opdateres</i>	<i>Opdateres</i>	<i>Opdateres</i>	RWD	3.500 / 750						
163 HK 8 trins Aut.	SYBB6F	<i>Opdateres</i>	<i>Opdateres</i>	<i>Opdateres</i>	<i>Opdateres</i>	RWD	3.500 / 750	-				419.724	512.905
177 HK 6 trins	SYBB8A	11,4 - 11,1	230 - 235	4.930 - 5.400		FWD	3.000 / 750						
*177 HK 6 trins 4M	SYBB8Y	10,6 - 10,4	247 - 252	5.900		4Motion	3.000 / 750	-		-			
177 HK 8 trins Aut.	SYBB8B	10,6 - 10,2	247 - 257	5.900		FWD	3.000 / 750	-				418.527	511.409
*177 HK 8 trins Aut. 4M	SYBB8Z	10,2 - 10,0	258 - 263	5.900 - 6.360		4Motion	3.000 / 750	-		-			

Crafter 2.0 TDI L3H3 3.500 kg totalvægt. Standard med højt tag.

Variant	Vogntype	Forbrug km/l	CO ₂ g/km	Halvårlig CO ₂ - ejerafgift Kr.	Energimærke	Træktype	Trailervægt med/uden brems	Crafter		Comfort		Pro	
								ekskl. moms	inkl. moms	ekskl. moms	inkl. moms	ekskl. moms	inkl. moms
102 HK 6 trins	SYBB2A +3R2	12,0	217	4.430		FWD	2.500 / 750						
140 HK 6 trins	SYBB4A +3R2	11,8 - 11,6	222 - 227	4.930		FWD	3.000 / 750						
*140 HK 6 trins 4M	SYBB4Y +3R2	10,6 - 10,4	246 - 250	5.400 - 5.900		4Motion	3.000 / 750	-		-			
140 HK 8 trins Aut.	SYBB4B +3R2	10,6 - 10,2	245 - 257	5.400 - 5.900		FWD	3.000 / 750	-				414.139	505.924
163 HK 6 trins	SYBB6E +3R2	<i>Opdateres</i>	<i>Opdateres</i>	<i>Opdateres</i>	<i>Opdateres</i>	RWD	3.500 / 750						
163 HK 8 trins Aut.	SYBB6F +3R2	<i>Opdateres</i>	<i>Opdateres</i>	<i>Opdateres</i>	<i>Opdateres</i>	RWD	3.500 / 750	-				427.743	522.929
177 HK 6 trins	SYBB8A +3R2	11,4 - 11,1	230 - 235	4.930 - 5.400		FWD	3.000 / 750						
*177 HK 6 trins 4M	SYBB8Y +3R2	10,2 - 10,1	256 - 261	5.900		4Motion	3.000 / 750	-		-			
177 HK 8 trins Aut.	SYBB8B +3R2	10,4 - 10,1	250 - 261	5.900		FWD	3.000 / 750	-				426.546	521.433
*177 HK 8 trins Aut. 4M	SYBB8Z +3R2	9,8 - 9,6	267 - 273	6.360		4Motion	3.000 / 750	-		-			

Crafter 2.0 TDI L4H3 3.500 kg totalvægt. Lang med højt tag.

Variant	Vogntype	Forbrug km/l	CO ₂ g/km	Halvårlig CO ₂ - ejerafgift Kr.	Energimærke	Træktype	Trailervægt med/uden brems	Crafter		Comfort		Pro	
								ekskl. moms	inkl. moms	ekskl. moms	inkl. moms	ekskl. moms	inkl. moms
102 HK 6 trins	SYCB2A	12,0	219	4.930		FWD	2.500 / 750						
140 HK 6 trins	SYCB4A	11,6 - 11,4	225 - 230	4.930		FWD	3.000 / 750						
*140 HK 6 trins 4M	SYCB4Y	10,5 - 10,3	248 - 254	5.900		4Motion	3.000 / 750	-		-			
140 HK 8 trins Aut.	SYCB4B	10,5 - 10,1	248 - 260	5.900		FWD	3.000 / 750	-				426.004	520.755
163 HK 6 trins	SYCB6E	<i>Opdateres</i>	<i>Opdateres</i>	<i>Opdateres</i>	<i>Opdateres</i>	RWD	3.500 / 750						
163 HK 8 trins Aut.	SYCB6F	<i>Opdateres</i>	<i>Opdateres</i>	<i>Opdateres</i>	<i>Opdateres</i>	RWD	3.500 / 750	-				439.832	538.040
177 HK 6 trins	SYCB8A	11,2 - 11,0	234 - 239	5.400		FWD	3.000 / 750						
*177 HK 6 trins 4M	SYCB8Y	10,1 - 9,9	259 - 264	5900 - 6360		4Motion	3.000 / 750	-		-			
177 HK 8 trins Aut.	SYCB8B	10,4 - 9,9	253 - 263	5.900 - 6.360		FWD	3.000 / 750	-				438.633	536.541
*177 HK 8 trins Aut. 4M	SYCB8Z	9,7 - 9,4	271 - 277	6.360		4Motion	3.000 / 750	-		-			

Crafter 2.0 TDI L5H3 3.500 kg totalvægt. Ekstra lang med højt tag.

Variant	Vogntype	Forbrug km/l	CO ₂ g/km	Halvårlig CO ₂ - ejerafgift Kr.	Energimærke	Træktype	Trailervægt med/uden brems	Crafter		Comfort		Pro	
								ekskl. moms	inkl. moms	ekskl. moms	inkl. moms	ekskl. moms	inkl. moms
102 HK 6 trins	SYDB2A	11,9	219	4.930		FWD	2.500 / 750						
140 HK 6 trins	SYDB4A	11,6 - 11,4	226 - 231	4.930		FWD	3.000 / 750						
*140 HK 6 trins 4M	SYDB4Y	10,4 - 10,2	251 - 256	5.900		4Motion	3.000 / 750	-		-			
140 HK 8 trins Aut.	SYDB4B	10,4 - 10,0	251 - 263	5.900 - 6.360		FWD	3.000 / 750	-				432.986	529.483
177 HK 6 trins	SYDB8A	11,1 - 10,9	235 - 241	5.400		FWD	3.000 / 750						
*177 HK 6 trins 4M	SYDB8Y	10,0 - 9,8	261 - 266	5.900 - 6.360		4Motion	3.000 / 750	-		-			
177 HK 8 trins Aut.	SYDB8B	10,3 - 9,8	255 - 266	5.900 - 6.360		FWD	3.000 / 750	-				445.179	544.724
*177 HK 8 trins Aut. 4M	SYDB8Z	9,6 - 9,3	274 - 280	6.360 - 6.830		4Motion	3.000 / 750	-		-			

*Crafter 4motion modeller, kan i øjeblikket ikke bestilles.

Crafter Kassevogn 3.025/3.500 P03 - 2023 Priser



Crafter

Comfort Udover basis udstyr

Pro Udover Comfort udstyr

Erhvervsbiler

Sidevindsassistent	Parkeringsvarmer med timer og fjernbetjening	Radio "Discover Media" med Navigation, 8" touch-skærm, streaming, internet og trådløs App Connect
Climatic Aircondition	Adaptiv fartpilot og Lane Assist	LED forlygter og LED kørellys
Radio "Composition Audio" med Bluetooth®	Radio "Composition Colour" med 8" touch-skærm og App Connect	Automatisk Klimaanlæg Air Care Climatronic
Fartpilot inkl. fartbegrænsere	Vægtafhængigt AGR-certificeret ergoComfort førersæde med 4-vejs elektrisk lændestøtte og armlæn i begge sider	Blind-Spot-Sensor og udkørselsassistent
City Emergency Brake og Front Assist	Bakkamera	Trailer- og Park assist + aktiv sidebeskyttelse
Sidespejle, med elektrisk indstilling og el opvarmelige	Parkeringsensorer for og bag	El-klapbare sidespejle med varme
Fører- og passagerairbag	Anhængertræk med slinger kontrol	Regnsensor, aut. Kørellys og Fjernlysassist, samt Coming/leaving home funktion
Dobbelt passagerbænksæde	Beklædt varerumsadskillelse	DAB+
Dobbelte bagdøre	Sædevarme	Sidemarkeringslygter
Igangsætningsassistent	Træthedsregistrering og Multifunktionsrat	16" stålfølge med helårsdæk
Kørecomputer plus	Reservehjul, værktøj og donkraft	Multifunktionslædderrat med varme
Højre skydedør	Dæktryksovervågning	Ekstra batteri med skillerelæ
	Træbund i varerummet	

Fabriksmonteret standard- og ekstraudstyr.

Tilvalg af fabriksmonteret ekstraudstyr kan påvirke bilens forbrug og vægt. En ændring af forbruget kan have indflydelse på bilens pris og CO2-ejerafgift. Øverste pris er ekskl. moms. Nederste pris er inkl. moms.

✓ STANDARD UDS TYR - IKKE MULIGT

Udstyrs-kode	INDVENDIGT UDS TYR	Crafter	Comfort	Pro
	Climatic Aircondition	✓	✓	-
ZK2	Automatisk Klimaanlæg - Air Care Climatronic	-	8.185 10.231	✓
	Parkeringsvarmer med timer og fjernbetjening	-	✓	✓
	Multifunktionsrat	-	✓	-
2ZW	Multifunktionslædderrat med varme	-	3.672 4.590	✓
	Radio "Composition Audio" med Bluetooth®	✓	-	-
ZI4	Radio "Composition Colour" med 8" touch-skærm og App Connect	2.246 2.808	✓	-
ZIE	Radio "Discover Media" med Navigation, 8" touch-skærm, streaming, internet og trådløs App Connect	-	6.847 8.559	✓
QV3	DAB+ modtager	-	1.289 1.611	✓
IS2	Klemmeliste, funktionsstyreenhed med 1 programmering	3.137 3.921	3.137 3.921	3.137 3.921
7N4	Hylde over førerkabine og sænket loft	1.145 1.431	1.145 1.431	1.145 1.431
8FB	Ekstra batteri med skillerelæ (AGM)	2.422 3.028	2.422 3.028	✓

Udstyrs-kode	UDVENDIGT UDS TYR	Crafter	Comfort	Pro
1D1	Anhængertræk med slinger kontrol	3.379 4.224	✓	✓
	Sidespejle, med elektrisk indstilling og el opvarmelige	✓	✓	✓
6XP	El-klapbare sidespejle	-	1.085 1.356	✓
	Fjernbetjent centrallås med 2 nøgler	✓	✓	✓
8QL	Fjernbetjent centrallås med 4 nøgler	401 501	401 501	401 501
	Bakkamera	-	✓	✓
7X2	Parkeringsensorer for og bag	-	✓	✓
ZA3	Lys og syn pakke: Automatisk lygtetænding med coming home/leaving home, samt nedblændeligt bakspejl og regnsensor	1.690 2.079	1.690 2.079	✓
8IT	LED forlygter og LED kørellys	-	7.032 8.790	✓
8WH	Tågeforlygter med drejelys	1.750 2.188	1.750 2.188	1.750 2.188
8F1	Sidemarkeringslygter (std. på alle L4 og L5 versioner)	-	675 844	✓

Udstyrs-kode	SÆDER OG INDTRÆK	Crafter	Comfort	Pro
	Dobbelt passagerbænksæde	✓	✓	✓
	Opvarmelige forsæder	✓	✓	✓
	Basisførersæde med indstilling af ryglænhældningen, samt længderetningen	✓	-	-
3TE	Komfortførersæde med yderligere mulighed for indstilling af højde og dybde, samt armlæn i højre side	1.075 1.344	-	-
	Vægtafhængigt AGR-certificeret ergoComfort førersæde med 4-vejs elektrisk lændestøtte og armlæn i begge sider	-	✓	✓
3TK	Vægtafhængigt AGR-certificeret ergoComfort førersæde med 4-vejs elektrisk lændestøtte, armlæn i begge sider og massagefunktion	-	4.348 5.435	4.348 5.435
3SE	Komfort enkeltpassagersæde med mulighed for indstilling af højde og dybde, samt armlæn i venstre side (valgfrit uden mér pris)	0	0	0
3SP	Vægtafhængigt AGR-certificeret ergoComfort enkeltpassagersæde med 4-vejs elektrisk lændestøtte og armlæn i begge sider	1.680 2.100	1.680 2.100	1.680 2.100
N1C	Slidstærkt sædeindtræk "Marathon"	998 1.248	998 1.248	998 1.248

Detailprislister. Priskode P03. Modelår 2024

Priser, tekniske specifikationer og udstyr er af vejledende art og kan ændres uden varsel. Leveringsomkostninger: Kr. 4.140,- ekskl. moms. Der tages forbehold for trykfejl.

Priser pr. 07-12-2022

Crafter Kassevogn 3.025/3.500 P03 - 2023 Priser



Erhvervsbiler

Fabriksmonteret standard- og ekstraudstyr.

Tilvalg af fabriksmonteret ekstraudstyr kan påvirke bilens forbrug og vægt. En ændring af forbruget kan have indflydelse på bilens pris og CO2-ejerafgift.

Øverste pris er ekskl. moms. Nederste pris er inkl. moms.

✓ STANDARD Udstyr - IKKE MULIGT

Udstyrs-kode	DØRE, RUDER OG VARERUM	Crafter	Comfort	Pro
	Dobbelte bagdøre uden ruder	✓	✓	✓
5V4	Bagdøre med 270 graders åbning af bagdøre (std. på L5)	3.282 4.103	3.282 4.103	3.282 4.103
4HS	Opvarmet bagruder med visk/vask	801 1.001	801 1.001	801 1.001
5Q2	Skydedør i venstre side	4.522 5.653	4.522 5.653	4.522 5.653
4EE	Rude i højre skydedør (ikke ifm. 5DU sidebeklædning af krydsfiner)	1.046 1.308	1.046 1.308	1.046 1.308
	Hel stål adskillelse mellem kabine og varerum	✓	-	-
	Beklædt komfort stål adskillelse mellem kabine og varerum	-	✓	✓
ZT0	Uden adskillelse mellem kabine og varerum (Indstignings håndtag bortfalder ved B-stolpen) (valgfrit uden mér pris)	0	0	0
	Træbund i varerummet	-	✓	✓
5DN	Sidebeklædning af kunststof i varerum, fuld højde (til L3)	3.878 4.848	3.878 4.848	3.878 4.848
5DN	Sidebeklædning af kunststof i varerum, fuld højde (til L4)	4.368 5.460	4.368 5.460	4.368 5.460
5DN	Sidebeklædning af kunststof i varerum, fuld højde (til L5)	4.845 6.056	4.845 6.056	4.845 6.056

Udstyrs-kode	HJUL, KAROSSERI OG UNDERVOGN	Crafter	Comfort	Pro
VG1	Helårsdæk	1.387 1.734	1.387 1.734	✓
QT9	Trinbræt bag, i højre side	-	782 978	782 978
YBA	Fastgørelsesskinner på tag til tagbøjler	1.972 2.465	1.972 2.465	1.972 2.465
YBB	Tagbøjler, 3 stk. kan forskydes (kun ifm. YBA Fastgørelsesskinner)	2.618 3.273	2.618 3.273	2.618 3.273
ZR8	Reservehjul, værktøj og donkraft	1.145 1.431	✓	✓
VV8	Forstærket foraksel 2100 kg (std. på flere modeller, tjek tekniske specifikationer for at se hvilke det omfatter)	1.983 2.479	1.983 2.479	1.983 2.479
6N2	Stænklapper for og bag	673 841	673 841	673 841

Udstyrs-kode	SIKKERHEDSUDSTYR	Crafter	Comfort	Pro
	Multikollisionsbremse	✓	✓	✓
	Airbag til fører og passagerer	✓	✓	✓
	Igangsætningsassistent	✓	✓	✓
	Sidevindsassistent	✓	✓	✓
7K3	Dæktryksovervågning	1.895 2.369	✓	✓
	Fartpilot med fartbegrænsere	✓	-	-
	City Emergency Brake og Front Assist	✓	✓	✓
ZF2	Førerassistentpakke 2: Adaptiv fartpilot ACC, Lane Assist, træthedsregistrering og multifunktionsrat	-	✓	✓
ZAC	Førerassistentpakke 3: Blind-Spot-Sensor med udkørselsassistent, Trailer- og Park assist + aktiv sidebeskyttelse. Regnsensor, aut. kørellys og fjernlysassistent, samt, Coming/leaving home funktion, el-klapbare sidespejle og bakkamera	-	-	✓
ZTL	Trendline Pakke: To DIN aflæggerum og fire 12-V stik i førerkabinen, krom-pakke, navkapsler med krom-embem, kølergitter med tre kromstriber, tågeforlygter med drejelys og indstignings lys i førerkabinen.	-	-	4.982 6.228



Erhvervsbiler

Crafter Kassevogn 3.025/3.500 P03 - 2023 Priser

Fabriksmonteret standard- og ekstraudstyr.

Tilvalg af fabriksmonteret ekstraudstyr kan påvirke bilens forbrug og vægt. En ændring af forbruget kan have indflydelse på bilens pris og CO²-ejeravgift.

Øverste pris er ekskl. moms. Nederste pris er inkl. moms.

✓ STANDARD Udstyr - IKKE MULIGT

Udstyrs-kode	FARVER	Crafter	Comfort	Pro
B4B4	Candywhite standard lak	✓	✓	✓
0POP	Deep Ocean Blue standard lak (valgfrit uden mér pris)	0	0	0
4B4B	Cherry Red unilak (valgfrit uden mér pris)	0	0	0
X3X3	Indium Grey metallak	9.376 11.720	9.376 11.720	9.376 11.720
8E8E	Reflex Silver metallak	9.376 11.720	9.376 11.720	9.376 11.720
2T2T	Deep Black lak med Perleeffekt	9.856 12.320	9.856 12.320	9.856 12.320

Nedenstående farver er de mest populære. Se flere farver hos din lokale Volkswagen forhandler. Bilerne er vist med ekstraudstyr.



Candy White (B4B4) Standard lak



Deep Ocean Blue (0POP) Standard lak



Cherry Red (4B4B) Unilak



Indium Grey (X3X3) Metallak



Reflex Silver (8E8E) Metallak



Deep Black (2T2T) Perleeffekt

Crafter Kassevogn 3.025/3.500 kg

MÅL, VÆGTE, DIMENSIONER OG TEKNISKE SPECIFIKATIONER



Erhvervsbiler

Crafter 2.0 TDI L3H2 3.025 kg totalvægt. Standard med normalt tag.

Vægte Alle værdier er oplyst i kilogram (kg).	Totalvægt	Køreklarvægt inkl. fører - Crafter	Nyttelast - Crafter	Køreklarvægt inkl. fører - Comfort	Nyttelast - Comfort	Køreklarvægt inkl. fører - Pro	Nyttelast - Pro	Tilladt samlet vogntogsvægt	Tilladt akseltryk foran	Tilladt akseltryk bagpå	Tilladt anhängervægt med bremsler	Tilladt anhängervægt uden bremsler	Tilladt tagbelastning
140 HK 6 trins FWD	3.025	2.205	820	2.349	676	-	-	6.000	1.800	2.100	3.000	750	300
177 HK 6 trins FWD	3.025	2.214	811	2.358	667	-	-	6.000	1.800	2.100	3.000	750	300

Crafter 2.0 TDI L3H2 3.500 kg totalvægt. Standard med normalt tag.

Vægte Alle værdier er oplyst i kilogram (kg).	Totalvægt	Køreklarvægt inkl. fører - Crafter	Nyttelast - Crafter	Køreklarvægt inkl. fører - Comfort	Nyttelast - Comfort	Køreklarvægt inkl. fører - Pro	Nyttelast - Pro	Tilladt samlet vogntogsvægt	Tilladt akseltryk foran	Tilladt akseltryk bagpå	Tilladt anhängervægt med bremsler	Tilladt anhängervægt uden bremsler	Tilladt tagbelastning
102 HK 6 trins FWD	3.500	2.205	1.295	-	-	-	-	5.500	1.800	2.100	2.500	750	300
140 HK 6 trins FWD	3.500	2.205	1.295	2.349	1.151	-	-	6.000	1.800	2.100	3.000	750	300
**140 HK 6 trins 4M	3.500	2.332	1.168	2.476	1.024	-	-	6.000	1.800	2.100	3.000	750	300
140 HK 8 trins Aut. FWD	3.500	-	-	2.386	1.114	2.432	1.068	6.000	1.800	2.100	3.000	750	300
163 HK 6 trins RWD	3.500	2.295	1.205	2.439	1.061	-	-	7.000	1.800	2.250	3.500	750	300
163 HK 8 trins Aut. RWD	3.500	-	-	2.480	1.020	2.526	974	7.000	1.800	2.250	3.500	750	300
177 HK 6 trins FWD	3.500	2.214	1.286	2.358	1.142	-	-	6.000	1.800	2.100	3.000	750	300
**177 HK 6 trins 4M	3.500	2.341	1.159	2.485	1.015	-	-	6.000	1.800	2.100	3.000	750	300
177 HK 8 trins Aut. FWD	3.500	-	-	2.395	1.105	2.441	1.059	6.000	1.800	2.100	3.000	750	300
**177 HK 8 trins Aut. 4M	3.500	-	-	2.517	983	2.568	932	6.000	1.800/2.100*	2.100	3.000	750	300

Crafter 2.0 TDI L3H3 3.500 kg totalvægt. Standard med højt tag.

Vægte Alle værdier er oplyst i kilogram (kg).	Totalvægt	Køreklarvægt inkl. fører - Crafter	Nyttelast - Crafter	Køreklarvægt inkl. fører - Comfort	Nyttelast - Comfort	Køreklarvægt inkl. fører - Pro	Nyttelast - Pro	Tilladt samlet vogntogsvægt	Tilladt akseltryk foran	Tilladt akseltryk bagpå	Tilladt anhängervægt med bremsler	Tilladt anhängervægt uden bremsler	Tilladt tagbelastning
102 HK 6 trins FWD	3.500	2.236	1.264	-	-	-	-	5.500	1.800	2.100	2.500	750	150
140 HK 6 trins FWD	3.500	2.236	1.264	2.381	1.119	-	-	6.000	1.800	2.100	3.000	750	150
**140 HK 6 trins 4M	3.500	2.363	1.137	2.508	992	-	-	6.000	1.800	2.100	3.000	750	150
140 HK 8 trins Aut. FWD	3.500	-	-	2.418	1.082	2.463	1.037	6.000	1.800	2.100	3.000	750	150
163 HK 6 trins RWD	3.500	2.327	1.173	2.471	1.029	-	-	7.000	1.800	2.250	3.500	750	150
163 HK 8 trins Aut. RWD	3.500	-	-	2.512	988	2.557	943	7.000	1.800	2.250	3.500	750	150
177 HK 6 trins FWD	3.500	2.245	1.255	2.390	1.110	-	-	6.000	1.800	2.100	3.000	750	150
**177 HK 6 trins 4M	3.500	2.372	1.128	2.517	983	-	-	6.000	1.800	2.100	3.000	750	150
177 HK 8 trins Aut. FWD	3.500	-	-	2.427	1.073	2.472	1.028	6.000	1.800	2.100	3.000	750	150
**177 HK 8 trins Aut. 4M	3.500	-	-	2.549	951	2.599	901	6.000	1.800/2.100*	2.100	3.000	750	150

Crafter 2.0 TDI L4H3 3.500 kg totalvægt. Lang med højt tag.

Vægte Alle værdier er oplyst i kilogram (kg).	Totalvægt	Køreklarvægt inkl. fører - Crafter	Nyttelast - Crafter	Køreklarvægt inkl. fører - Comfort	Nyttelast - Comfort	Køreklarvægt inkl. fører - Pro	Nyttelast - Pro	Tilladt samlet vogntogsvægt	Tilladt akseltryk foran	Tilladt akseltryk bagpå	Tilladt anhängervægt med bremsler	Tilladt anhängervægt uden bremsler	Tilladt tagbelastning
102 HK 6 trins FWD	3.500	2.347	1.153	-	-	-	-	5.500	1.800	2.100	2.500	750	150
140 HK 6 trins FWD	3.500	2.347	1.153	2.505	995	-	-	6.000	1.800	2.100	3.000	750	150
**140 HK 6 trins 4M	3.500	2.474	1.026	2.633	867	-	-	6.000	2.100	2.100	3.000	750	150
140 HK 8 trins Aut. FWD	3.500	-	-	2.543	957	2.586	914	6.000	2.100	2.100	3.000	750	150
163 HK 6 trins RWD	3.500	2.441	1.059	2.599	901	-	-	7.000	1.800	2.250	3.500	750	150
163 HK 8 trins Aut. RWD	3.500	-	-	2.646	854	2.689	811	7.000	1.800	2.250	3.500	750	150
177 HK 6 trins FWD	3.500	2.356	1.144	2.514	986	-	-	6.000	1.800	2.100	3.000	750	150
**177 HK 6 trins 4M	3.500	2.483	1.017	2.642	858	-	-	6.000	2.100	2.100	3.000	750	150
177 HK 8 trins Aut. FWD	3.500	-	-	2.552	948	2.596	904	6.000	2.100	2.100	3.000	750	150
**177 HK 8 trins Aut. 4M	3.500	-	-	2.674	826	2.717	783	6.000	2.100	2.100	3.000	750	150

Crafter 2.0 TDI L5H3 3.500 kg totalvægt. Ekstra lang med højt tag.

Vægte Alle værdier er oplyst i kilogram (kg).	Totalvægt	Køreklarvægt inkl. fører - Crafter	Nyttelast - Crafter	Køreklarvægt inkl. fører - Comfort	Nyttelast - Comfort	Køreklarvægt inkl. fører - Pro	Nyttelast - Pro	Tilladt samlet vogntogsvægt	Tilladt akseltryk foran	Tilladt akseltryk bagpå	Tilladt anhängervægt med bremsler	Tilladt anhängervægt uden bremsler	Tilladt tagbelastning
102 HK 6 trins FWD	3.500	2.413	1.087	-	-	-	-	5.500	1.800	2.100	2.500	750	150
140 HK 6 trins FWD	3.500	2.413	1.087	2.578	922	-	-	6.000	1.800	2.100	3.000	750	150
**140 HK 6 trins 4M	3.500	2.540	960	2.705	795	-	-	6.000	1.800	2.100	3.000	750	150
140 HK 8 trins Aut. FWD	3.500	-	-	2.615	885	2.665	835	6.000	1.800/2.100*	2.100	3.000	750	150
177 HK 6 trins FWD	3.500	2.422	1.078	2.587	913	-	-	6.000	1.800	2.100	3.000	750	150
**177 HK 6 trins 4M	3.500	2.549	951	2.714	786	-	-	6.000	1.800	2.100	3.000	750	150
177 HK 8 trins Aut. FWD	3.500	-	-	2.624	876	2.674	826	6.000	1.800/2.100*	2.100	3.000	750	150
**177 HK 8 trins Aut. 4M	3.500	-	-	2.752	748	2.796	704	6.000	2.100	2.100	3.000	750	150

Den oplyste køreklarvægt og nyttelast kan påvirkes af ekstraudstyr, udover std. udstyret. For at finde den helt præcise nyttelast, kræver det en vejning af køretøjet. *2.100 kg tilladt akseltryk foran gælder kun som standard ved valg af "Pro" udgaven.

**Crafter 4motion modeller kan i øjeblikket ikke bestilles.

Crafter Kassevogn 3.025/3.500 kg

MÅL, VÆGTE, DIMENSIONER OG TEKNISKE SPECIFIKATIONER



Erhvervsbiler

Indvendige dimensioner og volumer	L3H2	L3H3	L4H3	L5H3
Varerumsvolumen i kubik meter (m ³) FWD	9,9	11,3	14,4	16,4
Varerumsvolumen i kubik meter (m ³) RWD og 4Motion	9,3	10,7	13,6	15,5
Varerumslængde ved gulv (m)	3,450	3,450	4,300	4,855
Varerumslængde midt højde (m)	3,201	3,201	4,051	4,606
Bredde mellem hjulkasser (m)	1,380	1,380	1,380	1,380
Maksimal varerumsbredde (m)	1,832	1,832	1,832	1,832
Maksimal varerumshøjde FWD (m)	1,726	1,961	1,961	1,961
Maksimal varerumshøjde RWD og 4Motion (m)	1,626	1,861	1,861	1,861
Skydedørsåbning (bredde x højde) FWD (m)	1,311 x 1,587	1,311 x 1,822	1,311 x 1,822	1,311 x 1,822
Skydedørsåbning (bredde x højde) RWD og 4Motion (m)	1,311 x 1,487	1,311 x 1,722	1,311 x 1,722	1,311 x 1,722
Fløjdøre bagpå åbning (bredde x højde) FWD (m)	1,552 x 1,605	1,552 x 1,840	1,552 x 1,840	1,552 x 1,840
Fløjdøre bagpå åbning (bredde x højde) RWD og 4Motion (m)	1,552 x 1,505	1,552 x 1,740	1,552 x 1,740	1,552 x 1,740
Brændstoftank, kapacitet i liter (L)	75	75	75	75
AdBlue tank, kapacitet i liter (L)	15	15	15	15
Antal fastsurringsringe i bunden af varerummet	10	10	12	14
Maksimalt antal Europaller (800 x 1200 mm) i bunden af varerummet	4	4	6	6

Udvendige dimensioner	L3H2	L3H3	L4H3	L5H3
Udvendig længde (m)	5,986	5,986	6,836	7,391
Udvendig bredde ekskl. sidespejle (m)	2,040	2,040	2,040	2,040
Udvendig bredde inkl. sidespejle (m)	2,427	2,427	2,427	2,427
Udvendig højde (m)	2,355	2,590	2,590	2,590
Akselafstand (m)	3,640	3,640	4,490	4,490
Vendediameter (væg til væg) (m)	13,6	13,6	16,2	16,2
Udhæng foran (m)	1,000	1,000	1,000	1,000
Udhæng bagpå (m)	1,346	1,346	1,346	1,901
Frihøjde (mm)*	195	195	195	195
Læssekantshøjde FWD (mm)*	570	570	570	570
Læssekantshøjde RWD og 4Motion (mm)*	670	670	670	670

*Både læssekants- og frihøjde kan påvirkes af læs og vægt i bilen.

Ydeevne og præstationer	2.0 TDI 102 Man6	2.0 TDI 140 Man6	2.0 TDI 140 Aut8	2.0 TDI 177 Man6	2.0 TDI 177 Aut8
Cylinder antal	4	4	4	4	4
Slagvolumen (cm ³)	1.968	1.968	1.968	1.968	1.968
Ydelse (HK) ved omdr./min.	102 HK v. 2.500 - 4.250	140 HK v. 3.000 - 4.000	140 HK v. 3.000 - 4.000	177 HK v. 3.600	177 HK v. 3.600
Ydelse (kW) ved omdr./min.	75 kW v. 2.500 - 4.250	103 kW v. 3.000 - 4.000	103 kW v. 3.000 - 4.000	130 kW v. 3.600	130 kW v. 3.600
Drejningsmoment (Nm) ved omdr./min.	300 Nm v. 1.500 - 2.250	360 Nm v. 1.500 - 2.500	360 Nm v. 1.500 - 2.500	410 Nm v. 1.300 - 2.000	410 Nm v. 1.300 - 2.000
Top Fart (km/t)	141 - 143	158 - 160	155 - 157	165	165
Top Fart 4Motion (km/t)	-	155 - 157	-	165	163
Brændstoftype	Diesel	Diesel	Diesel	Diesel	Diesel
Geartype	Manuel 6-trins	Manuel 6-trins	Automatisk 8-trins	Manuel 6-trins	Automatisk 8-trins

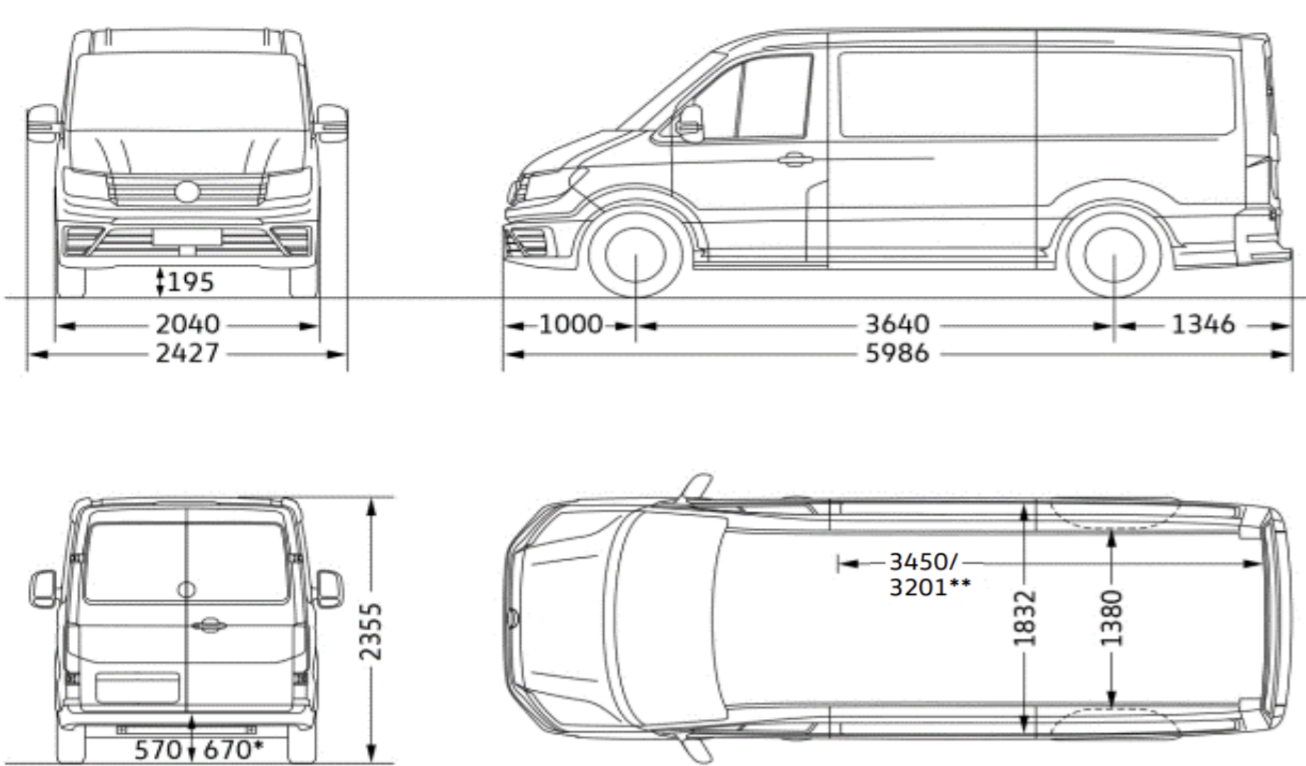
Crafter Kassevogn 3.025/3.500 kg

Måltegninger

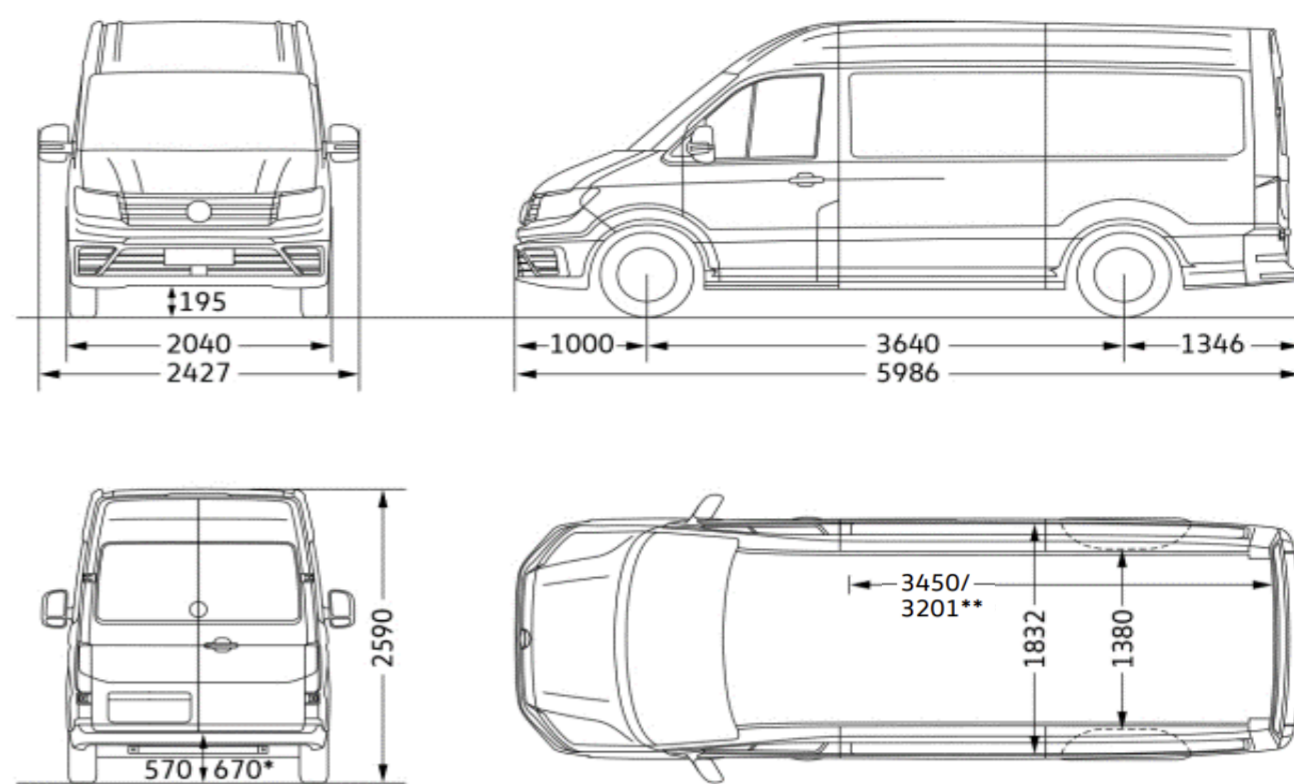


Erhvervsbiler

L3H2

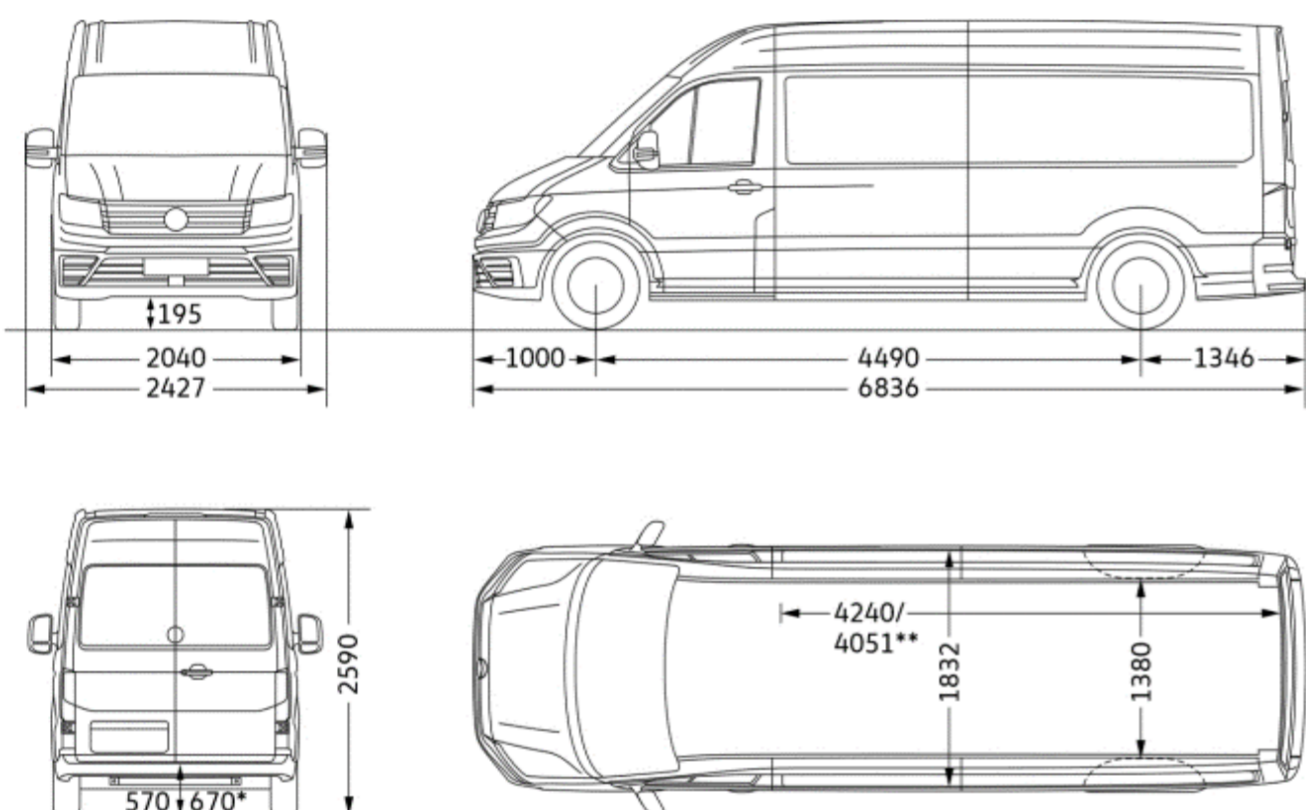


L3H3

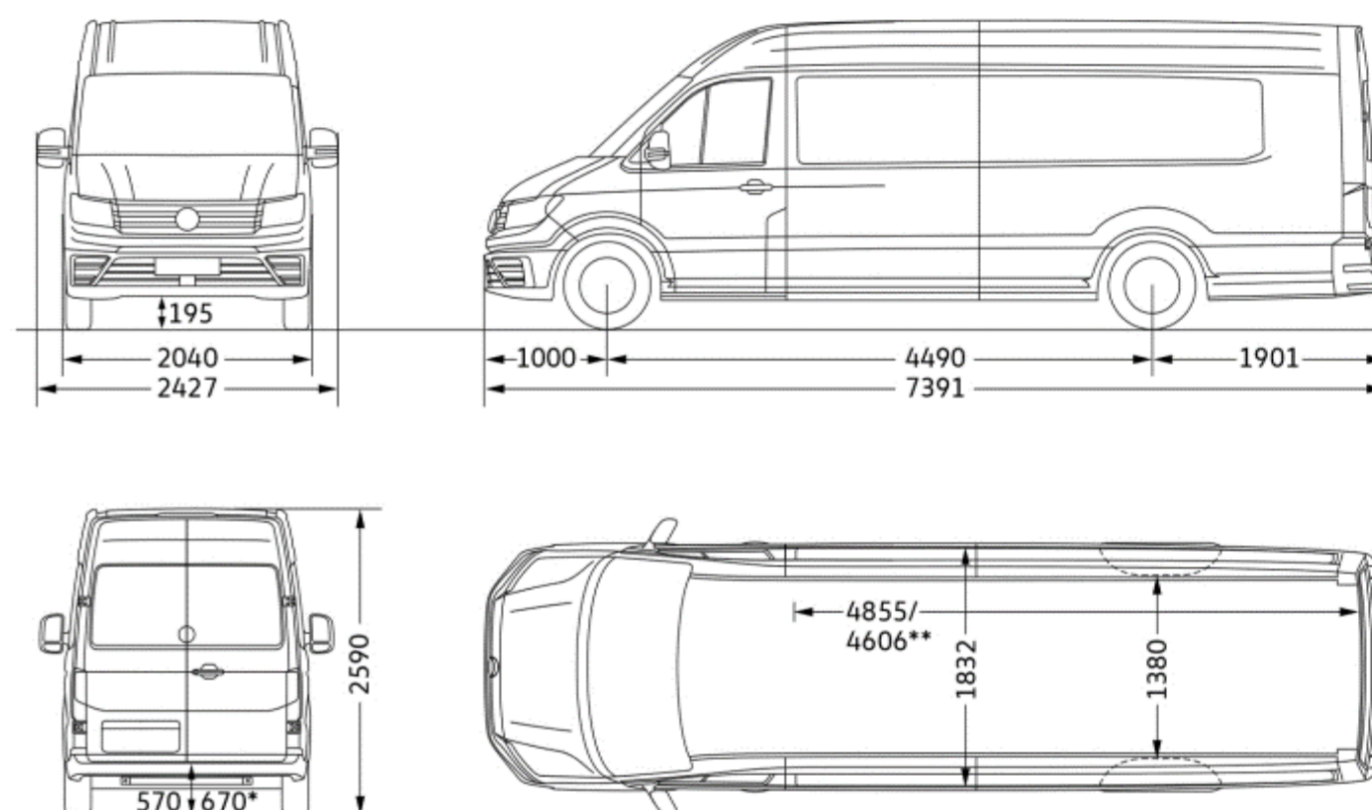


*Gælder for RWD og 4Motion **Øverste værdi er varerumslængde ved gulv. Nederste værdi er varerumslængde midt højde.

L4H3



L5H3



*Gælder for RWD og 4Motion **Øverste værdi er varerumslængde ved gulv. Nederste værdi er varerumslængde midt højde.